

## ЭЛЕКТРОМАГНИТНЫЕ ПУСКАТЕЛИ И КОНТАКТОРЫ СЕРИИ ПМ12

ТУ3427-078-05758109-2014

ТУ3426-077-05758109-2014



Электромагнитные пускатели и контакторы серии ПМ12 (далее «пускатели», «контакторы») предназначены для применения в качестве комплектующих изделий в схемах управления электроприводами, главным образом для применения в стационарных установках, для дистанционного пуска непосредственным подключением к сети, остановки и реверсирования трехфазных асинхронных электродвигателей с короткозамкнутым ротором и других токоприемников электроустановок при напряжении до 660 В переменного тока частоты 50 и 60 Гц.

Пускатели комплектуются реле серии РТЛ ТУ3425-041 -05758109-2008.

Контакторы также могут применяться совместно с реле серии РТЛ, обеспечивая защиту управляемых электродвигателей от перегрузок недопустимой продолжительности и от токов, возникающих при обрыве одной из фаз.

Для увеличения количества вспомогательных контактов предназначены приставки ПКЛ, ПКБ. Приставки ПВЛ обеспечивают задержку замыкания и размыкания контактов вспомогательной цепи на время до 180 с.



Высококачественное изготовление и тщательное тестирование пускателей, контакторов, реле и приставок отвечает требованиям, предъявляемым к аппаратам промышленного и бытового назначения в части надежности срабатывания. Единая серия (линейка) контакторов и тепловых реле охватывающих широкий диапазон токов от 10 до 250А.

Самые современные тепловые биметаллические реле на базе единого исполнительного механизма для различных величин.

Наличие всех необходимых для большинства отечественных потребителей интерфейсных элементов (приставки контактные, приставки выдержки времени), в т.ч. наличие боковых приставок.

Привлекательный внешний вид, эстетичный дизайн. Все аппараты выполнены в единой цветовой гамме.

### Условия эксплуатации

Контакторы предназначены для использования в следующих условиях:

- температура от минус 40° до плюс 40° С;
- допускается работа контакторов при температуре окружающей среды до 55° С при снижении номинальных рабочих токов на 10%;
- высота над уровнем моря не более 2000 м. Допускается применение контакторов в цепях с номинальным напряжением 380 В на высоте над уровнем моря до 4300 м. При этом номинальные рабочие токи контакторов должны быть снижены на 10 %;
- степень загрязнения окружающей среды – 3;

- группы условий эксплуатации М7 по ГОСТ 17516.1-90. При этом вибрационные нагрузки с частотой от 5 до 100 Гц при ускорении до 1g;
- рабочее положение в пространстве - крепление на вертикальной плоскости выводами включающей катушки вверх и вниз как при помощи винтов, так и защелкиванием на стандартную рейку, допускается отклонение от вертикального положения до 15° вправо и влево;
- контакторы выпускаются открытого исполнения (степень защиты IP00, IP20);
- пускатели выпускаются в оболочке (степень защиты IP54) по ГОСТ 14254-96.



### Структура условного обозначения контакторов

#### Контактор ПМ12- $X_1 X_2 X_3 X_4 X_5$ O- $X_6 \dots$ A- $X_7 \dots$ AC-УХЛ4-В-КЭАЗ

<b>Контактор</b>	– Группа изделий
<b>ПМ12</b>	– Серия
$X_1 X_2 X_3$	– Величины контактора в зависимости от номинального тока: 010-10А; 016-16А; 025-25А; 040-40А; 063-63А; 100-100А; 125-125А; 250-250А
$X_4$	– Исполнение по назначению: 1 – нереверсивное; 5 – реверсивное с механической блокировкой
$X_5$	– Исполнение по степени защиты: 0 – IP00; 5 – IP20
<b>О</b>	– Исполнение по числу и исполнению контактов вспомогательной цепи: NO(1з) - (10-25А); NO+NC (1з+1р) - (40-250А)
$X_6 \dots$ A	– Номинальный ток, А
$X_7 \dots$ AC	– Напряжение включающей катушки, В
<b>УХЛ4</b>	– Климатическое исполнение по ГОСТ15150
<b>В</b>	– Исполнение по износостойкости
<b>КЭАЗ</b>	– Торговая марка.

**Пример** записи обозначения контактора на номинальный ток 10 А, исполнения по износостойкости В, нереверсивного, степени защиты IP20, с 1 «з» контактом вспомогательной цепи, с включающей катушкой на напряжение 220 В частоты 50 Гц при его заказе и в документации другого изделия:  
**Контактор ПМ12-010150-10А-220АС-УХЛ4-В-КЭАЗ**





### Структура условного обозначения пускателей



#### Пускатель ПМ12- $X_1 X_2 X_3$ 220- $X_4 \dots$ A- $X_5 \dots$ AC-( $X_7 \dots$ A)-УХЛ3-В-КЭАЗ

<b>Пускатель</b>	– Группа изделий
<b>ПМ12</b>	– Серия
$X_1 X_2 X_3$	– Величины пускателя в зависимости от номинального тока: 010-10А; 025-25А; 040 40А; 063-63А; 100-100А
<b>2</b>	– Исполнение по назначению: нереверсивное
<b>2</b>	– Степень защиты IP54 с кнопками «Пуск» и «Стоп»
<b>0</b>	– Исполнение по числу и исполнению контактов вспомогательной цепи: NO(1з) - (10-25А); NO+NC (1з+1р) - (40-100А)
$X_4 \dots$ A	– Номинальный ток, А
$X_5 \dots$ AC	– Напряжение включающей катушки, В
$X_7 \dots$ A	– Диапазон токовой уставки реле, А
<b>УХЛ3</b>	– Климатическое исполнение по ГОСТ15150
<b>В</b>	– Исполнение по износостойкости
<b>КЭАЗ</b>	– Торговая марка.

**Пример** записи обозначения пускателя на номинальный ток 25 А, исполнения по износостойкости В, реверсивного, с кнопками «Пуск» и «Стоп», степени защиты IP54, с 1«з» контактом вспомогательной цепи (на каждом контакторе), с включающей катушкой на напряжение 220 В частоты 50 Гц, с диапазоном регулирования номинального тока несрабатывания теплового реле (17-25А):  
**Пускатель ПМ12-025220-25А-220АС-(17-25А)-УХЛ3-В-КЭАЗ**

## Технические характеристики контакторов серии ПМ12

ИСПОЛНЕНИЕ								
	Нереверсивные ПМ12-010	Реверсивные ПМ12-010	Нереверсивные ПМ12-016	Реверсивные ПМ12-016	Нереверсивные ПМ12-025	Реверсивные ПМ12-025	Нереверсивные ПМ12-040	Реверсивные ПМ12-040
Номинальный ток главной цепи, А	10		16		25		40	
Номинальное напряжение цепи управления, В	24, 36, 42, 48, 110, 120, 127, 220, 230, 240, 380, 400, 415, 440, 480, 500, 660							
Мощность, потребляемая катушкой пускателя, включение/удержание, ВА	70/8				110/11		200/20	
Номинальный рабочий ток, А (категория применения АС-3) при напряжениях, В до 500, 660	10/6		16/12		25/16		40/25	
Износостойкость механическая/коммутационная (категория применения АС-3) при исполнении по износостойчивости Б, млн. циклов	10/0,3							
Максимальная частота включения без нагрузки/с нагрузкой, включений в час	3600/1200							
Габаритные, установочные размеры, (крепление на стандартную рейку), мм. Винтовое соединение	76x47x82 35 (50x35) 3 винта М4	78x105x82 35 (50x95) 6 винтов М4	76x47x87 35 (50x35) 3 винта М4	78x105x87 35 (50x95) 6 винтов М4	86x57x95 35 (48x40) 3 винта М4	90x125x95 35 (50x111) 6 винтов М4	129x77x116 35 (100x40) 4 винта М6	129x165x116 35 (50x111) 8 винтов М6
Мощность двигателя для категории АС-3 380 В, кВт	4,0		7,5		11		18,5	
Масса, кг	0,4	0,9	0,4	0,9	0,57	1,4	1,35	2,9

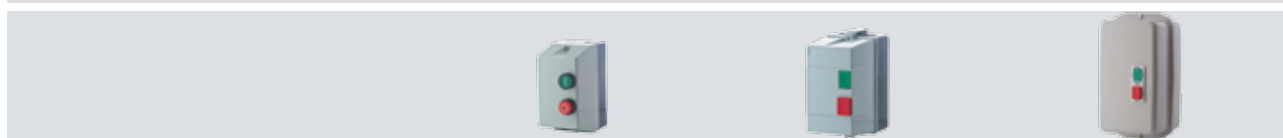
ИСПОЛНЕНИЕ				
	Нереверсивные ПМ12-063	Реверсивные ПМ12-063	Нереверсивные ПМ12-100	Реверсивные ПМ12-100
Номинальный ток главной цепи, А	63		100	
Номинальное напряжение цепи управления, В	24, 36, 42, 48, 110, 120, 127, 220, 230, 240, 380, 400, 415, 440, 480, 500, 660			
Мощность, потребляемая катушкой пускателя, включение/удержание, ВА	200/20			
Номинальный рабочий ток, А (категория применения АС-3) при напряжениях, В до 500, 660	63/40		100/55	
Износостойкость механическая/коммутационная (категория применения АС-3) при исполнении по износостойчивости Б, млн. циклов	10/0,3			
Максимальная частота включения без нагрузки/с нагрузкой, включений в час	3600/1200		3600/750	
Габаритные, установочные размеры, (крепление на стандартную рейку), мм. Винтовое соединение	129x77x116 35 4 винта М6	129x165x116 35 8 винтов М6	129x77x127 35 4 винта М6	129x165x127 35 8 винтов М6
Мощность двигателя для категории АС-3 380 В, кВт	30		45	
Масса, кг	1,35	2,9	1,6	3,3





ИСПОЛНЕНИЕ НАИМЕНОВАНИЕ ПАРАМЕТРА	Нереверсивные		Реверсивные		Нереверсивные		Реверсивные	
	ПМ12-125100	ПМ12-125500	ПМ12-160100	ПМ12-160500	ПМ12-250100	ПМ12-250500	ПМ12-250100	ПМ12-250500
Номинальный ток главной цепи, А	125		160		250			
Номинальное напряжение цепи управления, В			220,380					
Мощность, потребляемая катушкой пускателя, включение/удержание, ВА			550/45		1200/13			
Номинальный рабочий ток, А (категория применения АС-3) при напряжениях, В до 500, 660	125/86		160/108		250/170			
Износостойкость механическая коммутационная (категория применения АС-3) при исполнении по износоустойчивости Б, млн. циклов			5/0,3					
Максимальная частота включения без нагрузки/с нагрузкой, включений в час			3600/600					
Габаритные, установочные размеры, мм. Винтовое соединение	167x163x172 4 винта М6	350x163x182 8 винтов М6	167x171x172 4 винта М6	350x171x182 8 винтов М6	202x203x215 4 винта М6	450x203x225 8 винтов М6		
Мощность двигателя для категории АС-3 380 В, кВт	55		75		132			
Масса, кг	4,6	9,8	4,7	10	6,6	14,3		

### Технические характеристики пускателей

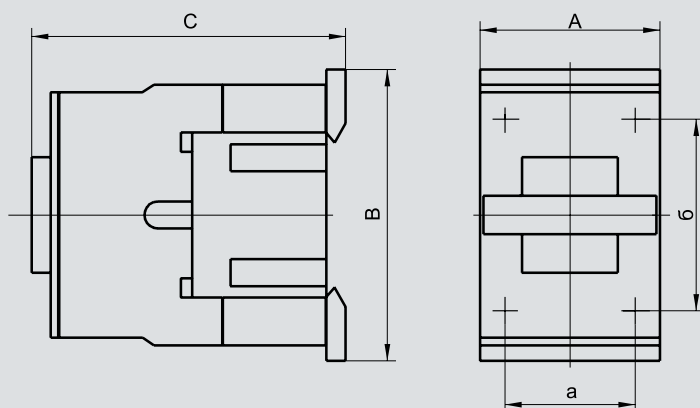


ИСПОЛНЕНИЕ НАИМЕНОВАНИЕ ПАРАМЕТРА	Степень защиты IP54					
	Нереверсивные с кнопками «Пуск» и «Стоп»					
	ПМ12-010220	ПМ12-016220	ПМ12-025220	ПМ12-040220	ПМ12-063220	ПМ12-100220
Номинальный ток главной цепи, А	10	16	25	40	63	100
Номинальное напряжение цепи управления, В	220, 380, 400, 415					
Мощность, потребляемая катушкой пускателя, включение/ удержание, ВА	70/8		110/11		200/20	
Номинальный рабочий ток, А (категория применения АС-3) при напряжениях, В до 500, 660	10/5	16/10	23/15	34/21	53/43	86/76
Износостойкость механическая/ коммутационная (категория применения АС-3) при исполнении по износоустойчивости Б, млн. циклов	10/1,5				10/1	
Максимальная частота включения без нагрузки/ с нагрузкой, включений в час	3600/1200					
Габаритные, установочные размеры, мм Винтовое соединение	166x88x140 (150x60) 3 винта М5		185x101x142 (165x60) 3 винта М5		312x180x181 (195x105) 3 винта М6	
Мощность двигателя для категории АС-3 380 В, кВт	5,5	7,5	11	18,5	30	45
Масса, кг	1,3	1,3	1,5	2,4	3,2	4,2

Номинальный рабочий ток, А	Номинальное рабочее напряжение, В	Мощность управляемого двигателя, кВт
10	220	3,0
	380	5,5
	660	7,5
16	220	4,0
	380	7,5
	660	10,0
25	220	5,5
	380	11,0
	660	15,0
40	220	11,0
	380	18,5
	660	30,0
50	220	15,0
	380	22,0
	660	37,0
63	220	18,5
	380	30,0
	660	37,0
100	220	25,0
	380	45,0
	660	45,0
125	220	30
	380	55
	660	80
160	220	40
	380	75
	660	100
250	220	75
	380	132
	660	160

## Габаритные, установочные и присоединительные размеры

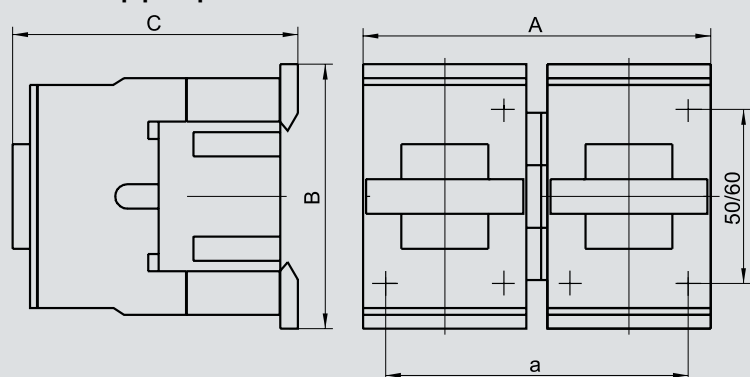
### Контактор нереверсивный 10 – 25 А



Тип контактора	Номинальный ток, А	Размеры, мм				
		A	B	C	a	б
ПМ12-010	10	47	76	82	34/35	50/60
ПМ12-016	16	47	76	87	34/35	50/60
ПМ12-025	25	57	86	95	40	48

Размеры без предельных отклонений максимальные.  
Винты крепления контактора М4 – 4 шт.

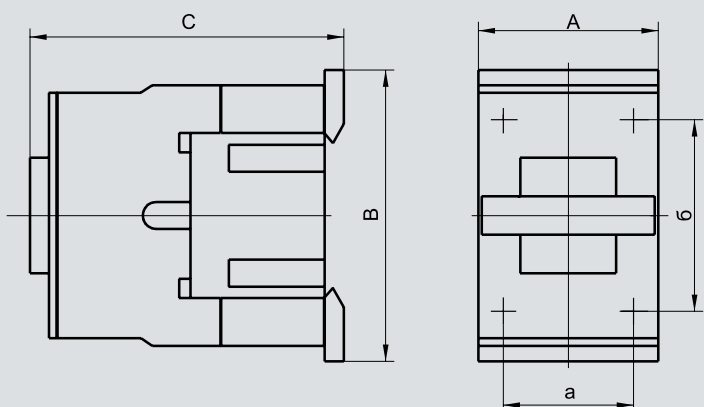
### Контактор реверсивный 10 – 25 А



Тип контактора	Номинальный ток, А	Размеры, мм			
		A	B	C	a
ПМ12-010	10	105	78	82	95
ПМ12-016	16	105	78	87	95
ПМ12-025	25	125	90	95	111

Размеры без предельных отклонений максимальные.  
Винты крепления контактора М6 – 8 шт.

### Контактор нереверсивный 40 – 100 А



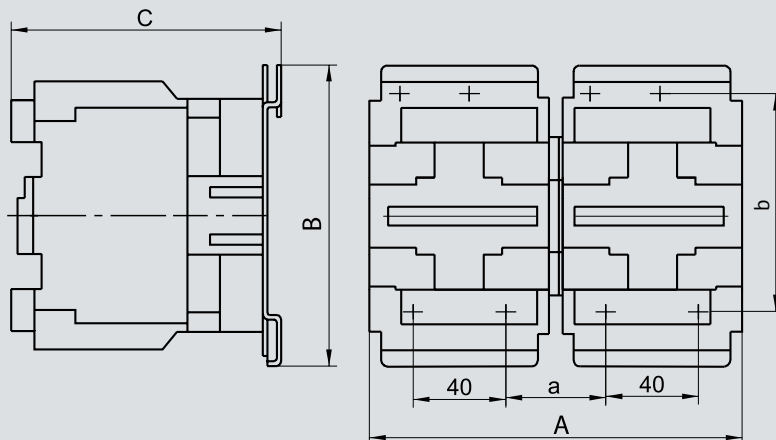
Тип контактора	Номинальный ток, А	Размеры, мм				
		A	B	C	a	б
ПМ12-040	40	77	129	116	40	100/110
ПМ12-063	63	77	129	116	40	100/110
ПМ12-100	100	77	129	127	40	100/110

Размеры без предельных отклонений максимальные.  
Винты крепления контактора М6 – 4 шт.

Контактор реверсивный 40 – 100 А

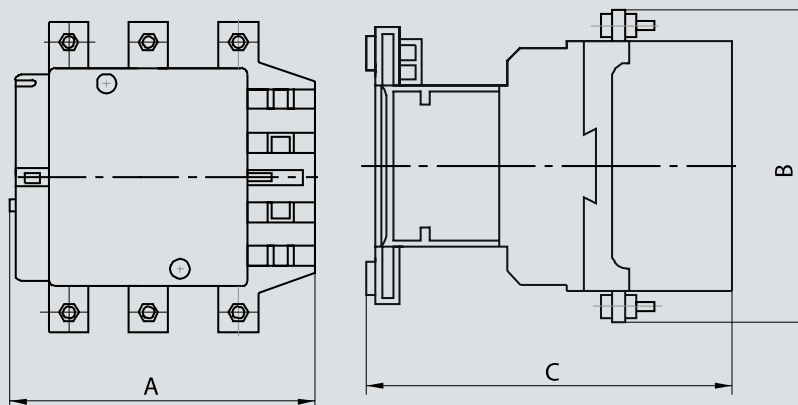
Тип контактора	Номинальный ток, А	Размеры, мм				
		A	B	C	a	b
ПМ12-040 ПМ12-063	40, 63	165	129	116	50	90
ПМ12-100	100	165	129	127	57	96

Размеры без предельных отклонений максимальные.  
Винты крепления контактора М6 – 8 шт.



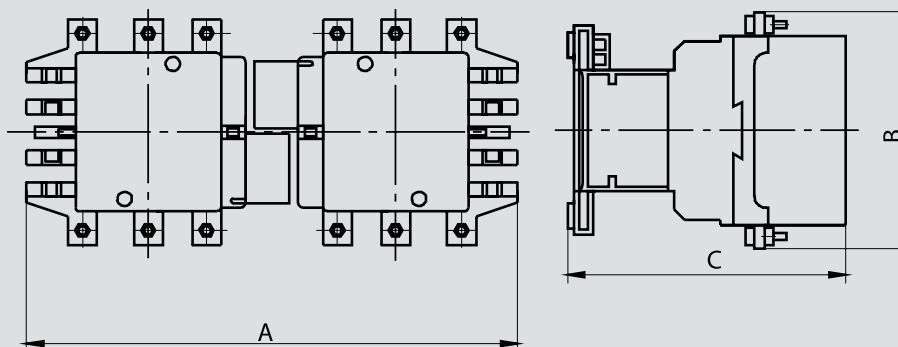
Контактор нереверсивный 125 – 400 А

Тип контактора	Номинальный ток, А	Размеры, мм		
		A	B	C
ПМ12-125	125	167	163	172
ПМ12-160	160	167	171	172
ПМ12-250	250	202	203	225

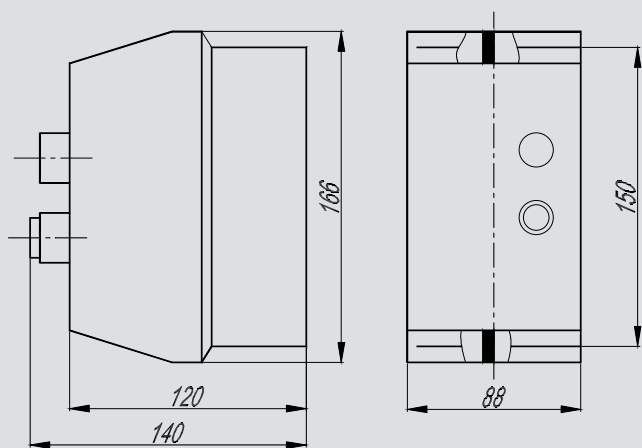


Контактор реверсивный 125 – 400 А

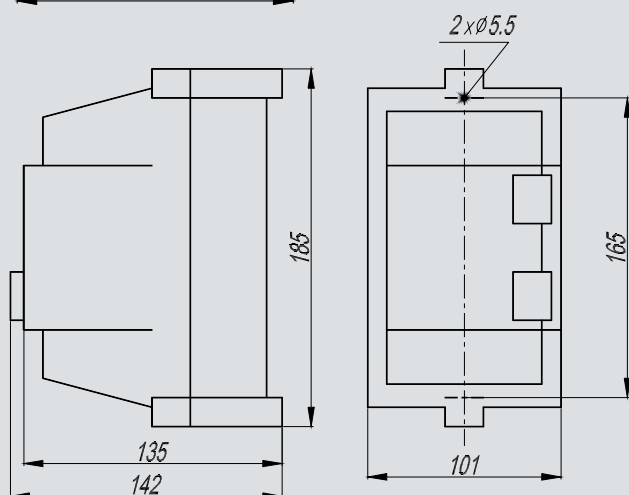
Тип контактора	Номинальный ток, А	Размеры, мм		
		A	B	C
ПМ12-125	125	350	163	182
ПМ12-160	160	350	171	182
ПМ12-250	250	450	203	225



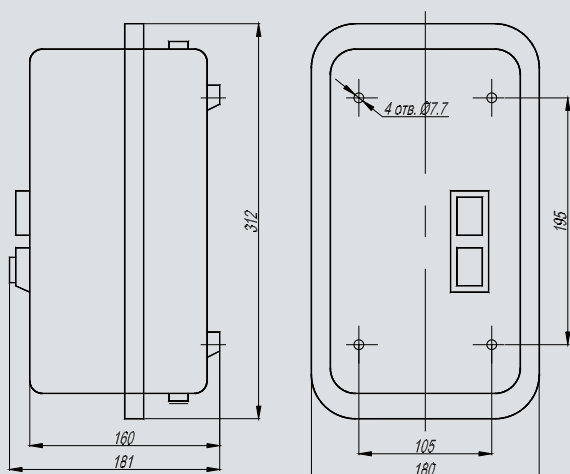
## Пускатели нереверсивные с кнопками "ПУСК" и "СТОП" степени защиты IP54 ПМ12



а) номинальные тока 10 и 16 А  
(в пластмассовой оболочке)



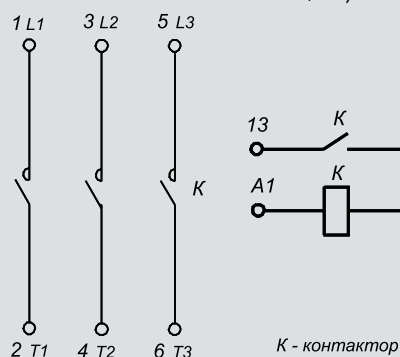
б) номинальные тока 25 А  
(в пластмассовой оболочке)



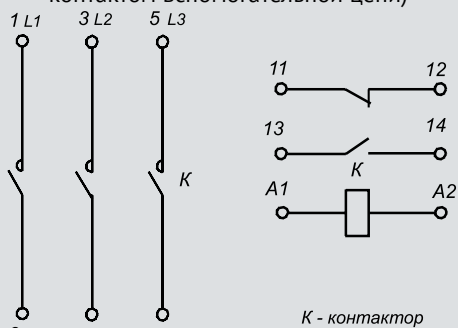
в) номинальные тока 40, 63 и 100 А  
(в металлической оболочке)

## Принципиальные электрические схемы

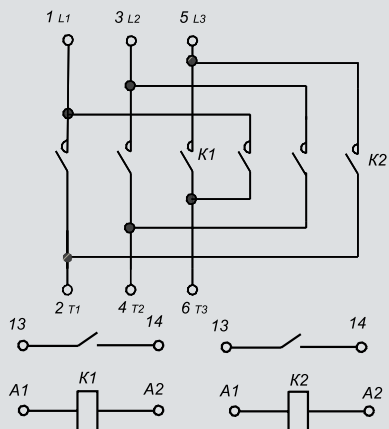
Контакторы ПМ12-010, ПМ12-016, ПМ12-025 (нереверсивные с 1 «з» контактом вспомогательной цепи)



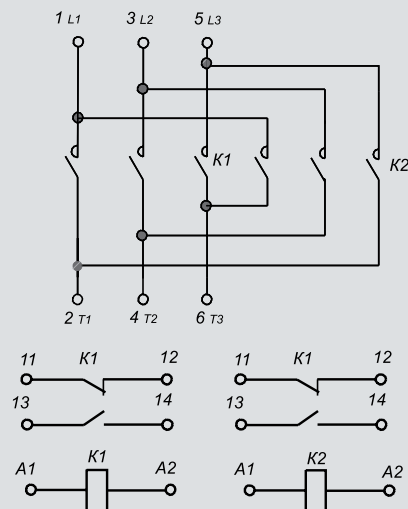
Контакторы ПМ12-040, ПМ12-063, ПМ12-100 (нереверсивные с 1«з» + 1«р» контактом вспомогательной цепи)



Контакторы ПМ12-010, ПМ12-016, ПМ12-025 (реверсивные с 1 «з» контактом вспомогательной цепи)

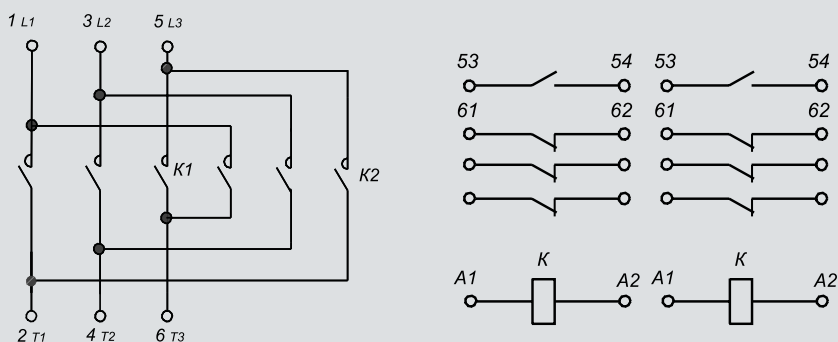


Контакторы ПМ12-040, ПМ12-063, ПМ12-100 (реверсивные с 1«з» + 1«р» контактами вспомогательной цепи)

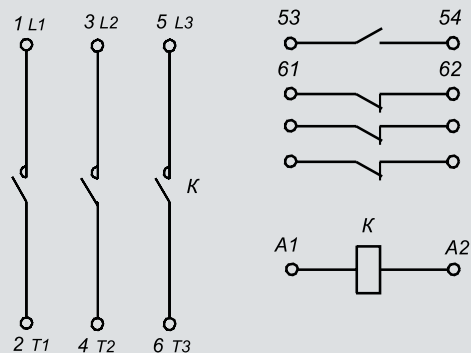


K1 - контактор "Вперед"  
K2 - контактор "Назад"

Контакторы ПМ12-125, ПМ12-160, ПМ12-250 (реверсивные)

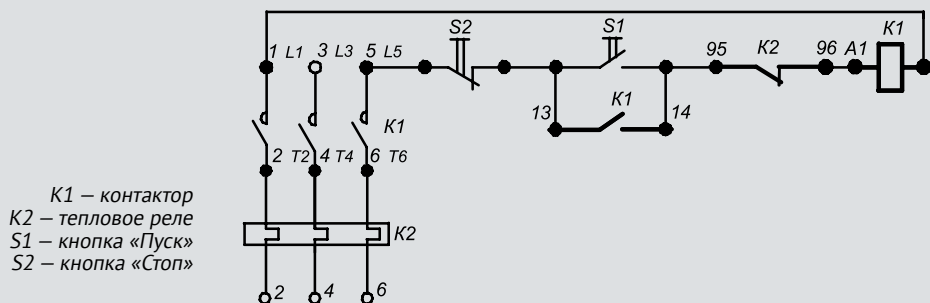


Контакторы ПМ12-115, ПМ12-160, ПМ12-250 (нереверсивные)



### Принципиальные электрические схемы пускателей

Пускатели нереверсивные ПМ12-010, ПМ12-025, ПМ12-040, ПМ12-063, ПМ12-100 с встроенными в оболочку кнопками управления, с 1 «з» контактом вспомогательной цепи



K1 – контактор  
K2 – тепловое реле  
S1 – кнопка «Пуск»  
S2 – кнопка «Стоп»